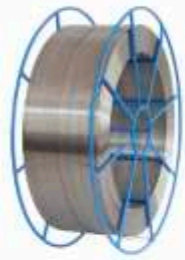


DRUT SPAWALNICZY
DO STALI NIERDZEWNEJ



Do metody MIG MAG – na rolce metalowej	rodzaj	grubość	opakowanie	
SPM.308.08.15	308L	0,8 mm	15 kg	
SPM.308.10.15	308L	1,0 mm	15 kg	
SPM.308.12.15	308L	1,2 mm	15 kg	
SPM.316.08.15	316L	0,8 mm	15 kg	
SPM.316.10.15	316L	1,0 mm	15 kg	
Do metody TIG – w formie prętów	rodzaj	grubość	długość	opakowanie
SPT.308.12.05	308L	1,2 mm	1000 mm	5 kg
SPT.308.16.05	308L	1,6 mm	1000 mm	5 kg
SPT.308.20.05	308L	2,0 mm	1000 mm	5 kg
SPT.308.24.05	308L	2,4 mm	1000 mm	5 kg
SPT.316.12.05	316L	1,2 mm	1000 mm	5 kg
SPT.316.16.05	316L	1,6 mm	1000 mm	5 kg
SPT.316.20.05	316L	2,0 mm	1000 mm	5 kg
SPT.316.24.05	316L	2,4 mm	1000 mm	5 kg

RURA ZE STALI NIERDZEWNEJ



nr art.	Ø	□	długość	grubość	AISI 304	satyna
N100.424.2	Ø 42,4		3000 mm	2 mm		

KLEJ
ANAEROBOWY



nr art.	opakowanie
N91.1050.000	50g

KOTWY CHEMICZNE

nr art.	opakowanie
71.300	300 ml
71.410	410 ml
71.001	4 szt.



DO BRAM, OGRODZEŃ I BALUSTRAD

Postal Steel Group Sp. z o.o. Sp. k.

CENTRALA

ul. Sowie 6 | „Sowia” Park Przemysłowy
62-080 Tarnowo Podgórne

T: +48 61 65 25 900
F: +48 61 816 80 80
zamowienia@postal.pl

ODDZIAŁ ŚLĄSK

ul. Gliwicka 17
44-178 Przyszowice k. Gliwic
T: +48 32 230 28 42
F: +48 32 230 28 43
slask@postal.pl

ODDZIAŁ RADOM

ul. Chorzowska 14
26-600 Radom
T: +48 48 36 51 272
F: +48 48 36 51 283
radom@postal.pl

POSTAL CZ.S.R.O

Přepěře 227
512 61 Přepěře u Turnova,
Česká republika
T. 1: +420 481 313 093
T. 2: +420 481 320 537
info@postalcz.cz
www.postalcz.cz

PINOX

2014

ELEMENTY ZE STALI NIERDZEWNEJ DO PORĘCZY I BALUSTRAD



UCHWYTY DO SZKŁA



wzór uchwytu 45K1

nr art.	dawna ind.	Ø	wymiary					rodzaj mat.	wykończenie
			L	H	W	a	b		
N01.45K1.4BS	01.006.B4S	Ø 42,4	45	45	28	16	AISI 304	satyna	
N01.45K1.ZBR	NEW		zamak	pow. surowa					
N01.45K1.4XS	01.006.X4S	Ø 42,4	45	45	28	16	AISI 304	satyna	
N01.45K1.ZXR	NEW		zamak	pow. surowa					

ZŁĄCZNIKI



wzór uchwytu 45K2

nr art.	Ø	wymiary					rodzaj mat.	wykończenie
		L	H	W	a	b		
N01.45K2.4BS	Ø 42,4	45	45	26	16	38	AISI 304	satyna
N01.45K2.4XS	Ø 42,4	45	45	26	16	38		



wzór uchwytu 50D1 i 63D1

nr art.	dawna ind.	Ø	wymiary					rodzaj mat.	wykończenie
			L	H	W	a	b		
N01.50D1.4BS	01.000.B4S	Ø 42,4	50	40	26	15	38	AISI 304	satyna
N01.50D1.ZBR	NEW		zamak	pow. surowa					
N01.63D1.4BS	01.003.B4S	Ø 42,4	63	45	28	17	48	AISI 304	satyna
N01.50D1.4XS	01.000.X4S		zamak	pow. surowa					
N01.50D1.ZXR	NEW	Ø 42,4	50	40	26	15	38	AISI 304	satyna
N01.63D1.4XS	01.003.X4S		zamak	pow. surowa					

GUMKI DOCISKOWE



nr art.	dawna ind.	grubość szyby	wzór uchwytu
N01.45K1.R06	01.645.X4S	6	45K1
N01.45K1.R07	NEW	6,76	
N01.45K1.R08	01.845.X4S	8	
N01.45K1.R09	NEW	8,76	
N01.45K1.R10	01.045.X4S	10	
N01.45K1.R11	NEW	10,76	

nr art.	dawna ind.	grubość szyby	wzór uchwytu
N01.45K2.R06	NEW	6	45K2
N01.45K2.R07	NEW	6,76	
N01.45K2.R08	NEW	8	
N01.45K2.R09	NEW	8,76	
N01.45K2.R10	NEW	10	

nr art.	dawna ind.	grubość szyby	wzór uchwytu
N01.50D1.R06	01.650.X4S	6	50D1
N01.50D1.R08	01.850.X4S	8	
N01.50D1.R09	NEW	8,76	
N01.50D1.R10	01.050.X4S	10	

nr art.	dawna ind.	grubość szyby	wzór uchwytu
N01.63D1.R08	01.863.X4S	8	63D1
N01.63D1.R09	NEW	8,76	
N01.63D1.R10	01.063.X4S	10	
N01.63D1.R11	NEW	10,76	



SKONTAKTUJ SIĘ
Z OPIEKUNEM,
SPRAWDŹ
I SKORZYSTAJ

UCHWYTY DO SZKŁA



nr art.	dawna ind.	Ø	D	AISI 304	satyna
N01.3000.4BS	01.030.B4S	Ø 42,4	Ø 30	AISI 304	satyna
N01.3000.4XS	01.030.X4S	Ø 30	Ø 30		

UCHWYTY PRZELOTOWE



nr art.	dawna ind.	Ø	d	D	h	AISI 304	satyna
N02.0010.4BS	03.060.B4S	Ø 42,4	Ø 10	Ø 22	20	AISI 304	satyna
N02.0012.4BS	03.061.B4S		Ø 12	Ø 22	20		
N02.0014.4BS	NEW		Ø 14	Ø 22	20		
N02.0114.4BS	03.063.B4S	Ø 14	Ø 25	22			
N02.0010.4XS	03.060.X4S	Ø 42,4	Ø 10	Ø 22	20		
N02.0012.4XS	03.061.X4S		Ø 12	Ø 22	20		
N02.0014.4XS	NEW	Ø 14	Ø 22	20			
N02.0114.4XS	03.063.X4S	Ø 14	Ø 25	22			

UCHWYTY PRZELOTOWE: LEWY, PRAWY, ŁĄCZĄCY PRĘTY



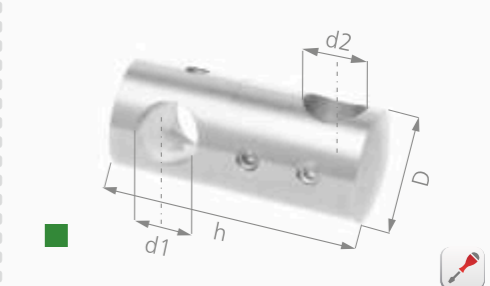
LEWY PRAWY ŁĄCZĄCY PRĘTY

nr art.	Ø	d	D	h	AISI 304	satyna
N02.0212.4BS	Ø 42,4	Ø 12	Ø 22	20	AISI 304	satyna
N02.0212.4XS	Ø 42,4	Ø 12	Ø 22	20		
N02.0312.4BS	Ø 42,4	Ø 12	Ø 22	20		
N02.0312.4XS	Ø 42,4	Ø 12	Ø 22	20		
N02.0412.4BS	Ø 42,4	Ø 12	Ø 22	20		
N02.0412.4XS	Ø 42,4	Ø 12	Ø 22	20		

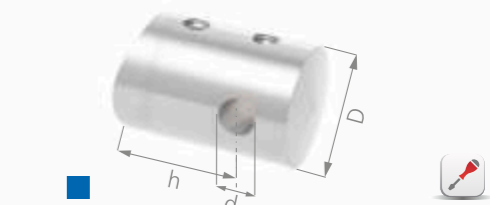
UCHWYTY PRZELOTOWE



nr art.	hxaxb	AISI 304	satyna
N02.0510.4XS	10x10 30x20x20	AISI 304	satyna



nr art.	Ø	d1	d2	D	h	AISI 304	satyna
N02.1212.4US	Ø 42,4	Ø 12	Ø 12	22	48	AISI 304	satyna
N02.1214.4US		Ø 12	Ø 14	22	48		



nr art.	Ø	d	D	h	AISI 304	satyna
N03.0106.4BS	Ø 42,4	Ø 6	Ø 22	20	AISI 304	satyna

ŁĄCZNIK POPRZECZNY



nr art.	Ø	H	D	d	AISI 304	satyna
N06.10B1.4BS	Ø 42,4	6	42,4x2	8,5	AISI 304	satyna

UCHWYTY DO LINKI

nr art.	dawna ind.	Ø	□	maks. grubość linki	AISI 304	satyna
N03.0106.4BS	NEW	Ø 42,4		Ø 6	AISI 304	satyna
N03.1006.4US	03.090.X4S	Ø 42,4		Ø 6		
N03.1106.4US	03.091.X4S	Ø 42,4	□	Ø 6		
N03.1206.4US	03.092.X4S	Ø 42,4		Ø 6		

ŁĄCZNIKI SŁUPKA

nr art.	dawna ind.	Ø	□	H	D	AISI 304	satyna
N06.01B1.4BS	NEW	Ø 42,4		78	Ø 42,4 x 2	AISI 304	satyna
N06.01B2.4BS	02.030.B4S		78	Ø 42,4 x 2			

UCHWYTY PORĘCZY

nr art.	dawna ind.	Ø	□	D	AISI 304	satyna
N05.0101.4BS	02.000.B4S	Ø 42,4		Ø 70	AISI 304	satyna
N05.0103.4US	02.001.X4S		Ø 70			
N05.0102.4US	NEW		Ø 70			
N05.0201.4BS	02.003.B4S	Ø 42,4	Ø 60			

nr art.	dawna ind.	Ø	□	H	D	AISI 304	satyna
N06.02B1.4BS	02.032.B4S	Ø 42,4		80	Ø 42,4 x 2	AISI 304	satyna
N06.02B2.4BS	NEW		80	Ø 42,4 x 2			
N06.02B3.4BS	NEW		80	Ø 42,4 x 2			

BLĄSZKI MONTAŻOWE PORĘCZY

nr art.	dawna ind.	Ø	□	a	b	AISI 304	satyna
N08.0101.4BS	02.020.B4S	Ø 42,4		64	24	AISI 304	satyna
N08.0101.4CS	NEW		Ø 48,3	64	24		
N08.0101.4XS	02.020.X4S	□	64	24			
N08.0102.4BS	02.021.B4S	Ø 42,4		43	25		
N08.0102.4CS	NEW	Ø 48,3		43	24		
N08.0102.4XS	NEW	□		43	24		

nr art.	dawna ind.	Ø	□	H	D	AISI 304	satyna
N06.03B1.4BS	02.034.B4S	Ø 42,4		57	Ø 42,4 x 2	AISI 304	satyna
N06.04B1.4BS	NEW		70	Ø 42,4 x 2			
N06.04B2.4BS	NEW		70	Ø 42,4 x 2			

nr art.	dawna ind.	Ø	□	a	b	AISI 304	satyna
N08.0101.4BS	02.020.B4S	Ø 42,4		64	24	AISI 304	satyna
N08.0101.4CS	NEW		Ø 48,3	64	24		
N08.0101.4XS	02.020.X4S	□	64	24			
N08.0102.4BS	02.021.B4S	Ø 42,4		43	25		
N08.0102.4CS	NEW	Ø 48,3		43	24		
N08.0102.4XS	NEW	□		43	24		

nr art.	dawna ind.	Ø	□	H	D	AISI 304	satyna
N06.05E1.4ES	NEW	□		81	40x40x1,5	AISI 304	satyna
N06.05E2.4ES	02.040.X4S		81	40x40x1,5			
N06.05E3.4ES	NEW		80	40x40x2			
N06.05E4.4ES	NEW		80	40x40x2			

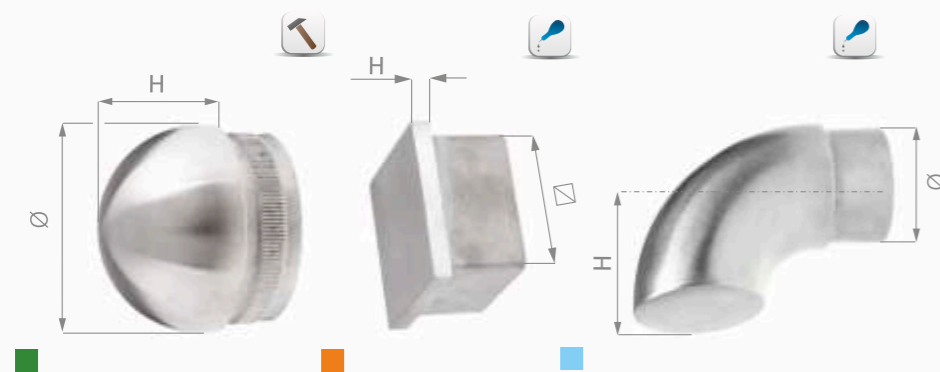
ZASLEPKI



nr art.	dawna ind.	Ø	H	AISI 304	satyna
N11.0101.4BS	NEW	Ø42,4 x 2	8	AISI 304	satyna
N11.01M8.4BS	NEW	Ø42,4 x 2	8		
N11.0201.4BS	03.001.B4S	Ø42,4 x 2	4		

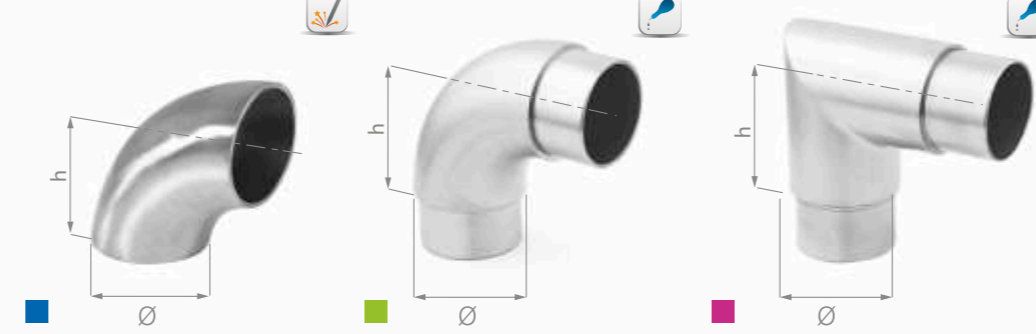


nr art.	dawna ind.	Ø	H	AISI 304	satyna
N11.0301.4BS	NEW	Ø42,4 x 2	4	AISI 304	satyna
N11.0301.4CS	NEW	Ø48,3 x 2	4		
N11.03M8.4BS	NEW	Ø42,4 x 2	4		
N11.0401.4BS	03.000.B4S	Ø42,4 x 2	2		

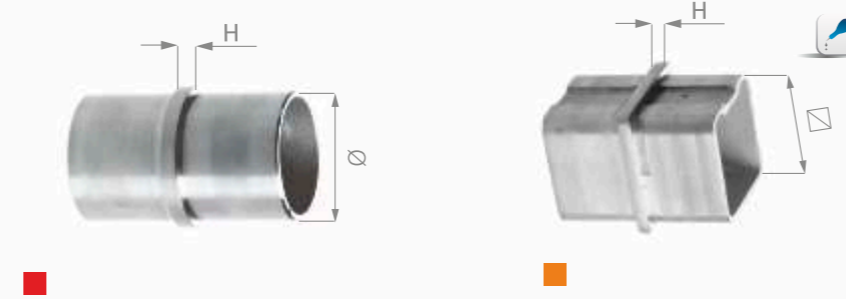


nr art.	dawna ind.	Ø	H	AISI 304	satyna
N11.0501.4BS	03.002.B4S	Ø42,4 x 2	22	AISI 304	satyna
N11.0501.4CS	NEW	Ø48,3 x 2	30		
N11.10E1.4ES	NEW	40 x 40 x 2	5		
N11.1101.4BS	NEW	Ø42,4 x 2	42		

ŁĄCZNIKI



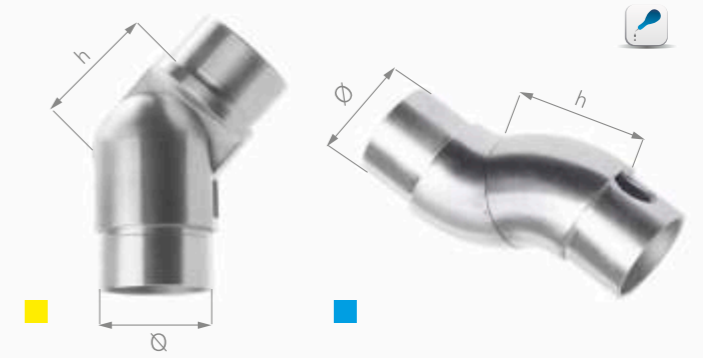
nr art.	dawna ind.	Ø	h	AISI 304	satyna
N13.0101.4BS	04.001.B4S	Ø42,4 x 2	48	AISI 304	satyna
N13.0101.4CS	NEW	Ø48,3 x 2	54		
N13.0201.4BS	04.000.B4S	Ø42,4 x 2	44		
N13.0301.4BS	04.003.B4S	Ø42,4 x 2	35		



nr art.	Ø	h	AISI 304	satyna
N13.0601.4BS	Ø42,4 x 2	5	AISI 304	satyna
N13.06E1.4ES	40x40x2	4		

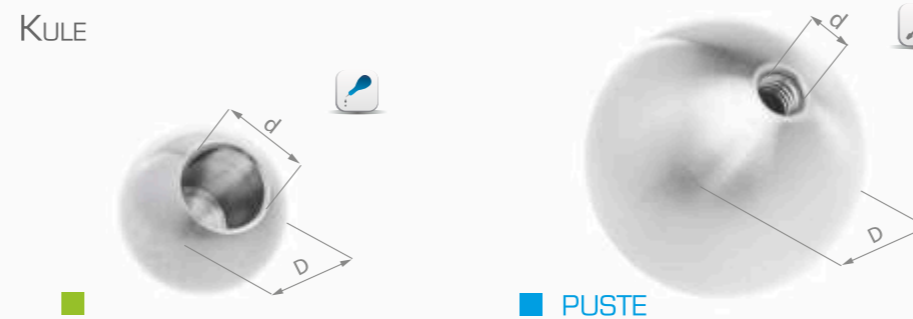


nr art.	Ø	h	AISI 304	satyna
N13.0701.4BS	Ø42,4 x 2	30	AISI 304	satyna
N13.0801.4BS	Ø42,4 x 2	30		

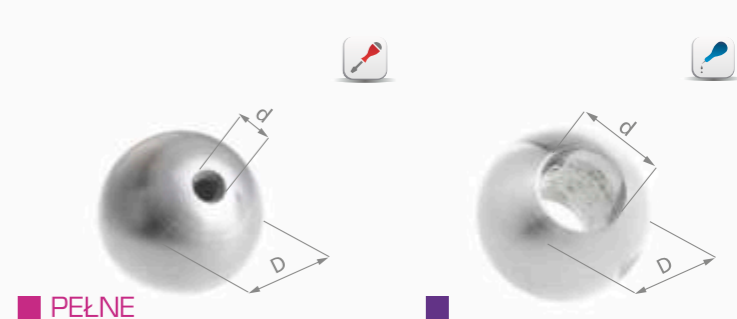


nr art.	Ø	h	AISI 304	satyna
N13.1101.4BS	Ø42,4 x 2	27	AISI 304	satyna
N13.1201.4BS	Ø42,4 x 2	58		

KULE

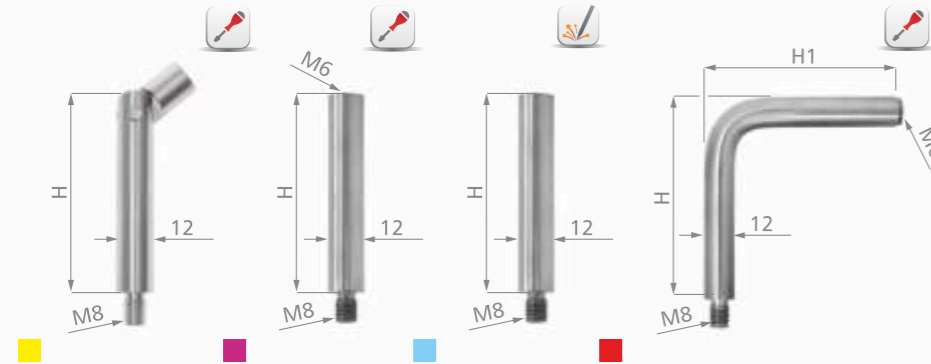


nr art.	dawna ind.	Ø D	Ø d	AISI 304	satyna
N12.2010.4US	03.040.X4S	Ø 20	Ø 10	AISI 304	satyna
N12.2012.4US	03.041.X4S	Ø 20	Ø 12		
N12.2014.4US	03.042.X4S	Ø 20	Ø 14		
N12.2510.4US	03.043.X4S	Ø 25	Ø 10		
N12.2512.4US	03.044.X4S	Ø 25	Ø 12		
N12.2514.4US	03.045.X4S	Ø 25	Ø 14		
N12.3012.4US	03.046.X4S	Ø 30	Ø 12		
N12.3014.4US	03.047.X4S	Ø 30	Ø 14		
N12.05M8.4US	NEW	Ø 50	M8		
N12.06M8.4US	NEW	Ø 60	M8		
N12.08M1.4US	NEW	Ø 80	M10		



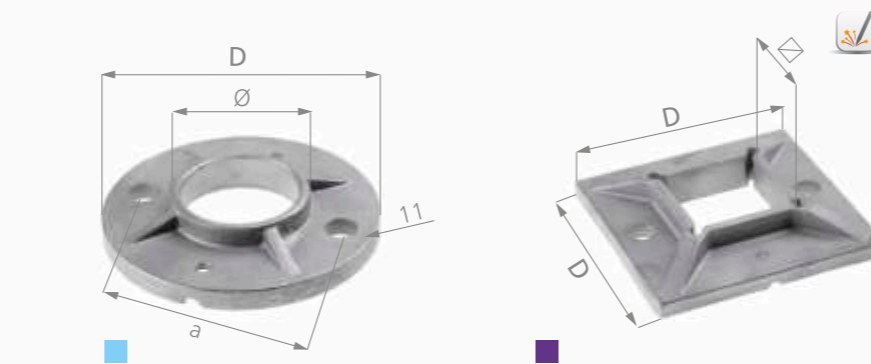
nr art.	dawna ind.	Ø D	Ø d	AISI 304	satyna
N12.20M6.4US	03.048.X4S	Ø 20	M6	AISI 304	satyna
N12.20M8.4US	03.049.X4S	Ø 20	M8		
N12.25M6.4US	03.050.X4S	Ø 25	M6		
N12.25M8.4US	03.051.X4S	Ø 25	M8		
N12.30M6.4US	03.052.X4S	Ø 30	M6		
N12.30M8.4US	03.053.X4S	Ø 30	M8		
N12.40M8.4US	NEW	Ø 40	M8		
N12.0251.4US	N12.0251.4US	Ø 25	Ø 10		
N12.0252.4US	N12.0252.4US	Ø 25	Ø 12		
N12.0253.4US	N12.0253.4US	Ø 25	Ø 14		

PRĘTY UCHWYTU PORĘCZY

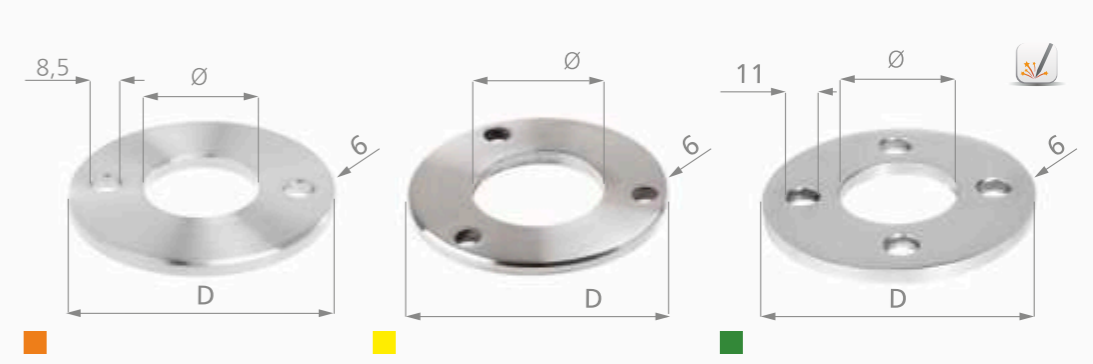


nr art.	dawna ind.	D	H	H1	AISI 304	satyna
N08.1201.4US	NEW	12	75		AISI 304	satyna
N08.1203.4US	02.010.X4S	12	75			
N08.1205.4US	NEW	12	75			
N08.5120.4US	02.012.X4S	12	75	75		

PODSTAWY SŁUPA

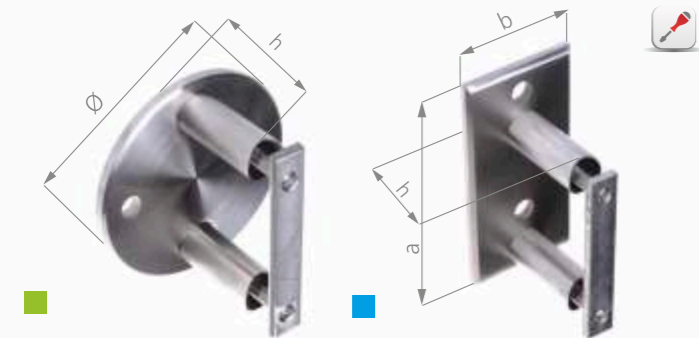


nr art.	Ø	□	D	a	h	AISI 304	pow. surowa
N21.0101.4BR	Ø42.4		Ø100	74	16	AISI 304	pow. surowa
N21.04E1.4ER	□40x40		100x100	74	17		



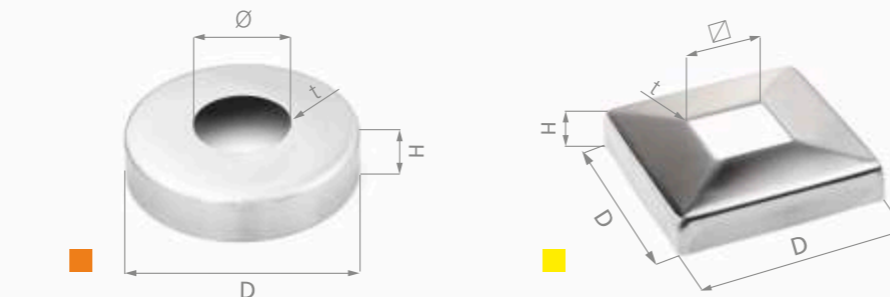
nr art.	dawna ind.	Ø	□	D	a	AISI 304	satyna
N21.0302.4BS	NEW	Ø 42,4		Ø 85	2x8,5mm	AISI 304	satyna
N21.0202.4BS	NEW	Ø 42,4		Ø100	2x11mm		
N21.0303.4BS	NEW	Ø 42,4		Ø 85	3x8,5mm		
N21.0203.4BS	NEW	Ø 42,4		Ø100	3x11mm		
N21.0106.4BS	05.016.F4S	Ø 10,5		Ø100	4x11mm		
N21.0204.4BS	05.016.B4S	Ø 42,4		Ø100	4x11mm		

MOCOWANIE SŁUPKA



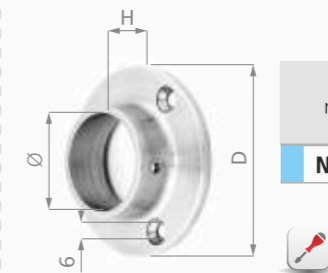
nr art.	Ø	□	axb	h	AISI 304	satyna
N22.0101.4BS	Ø42.4		Ø100	51	AISI 304	satyna
N22.0106.4BS	Ø42.4		120x60	51		

MASKOWNICE



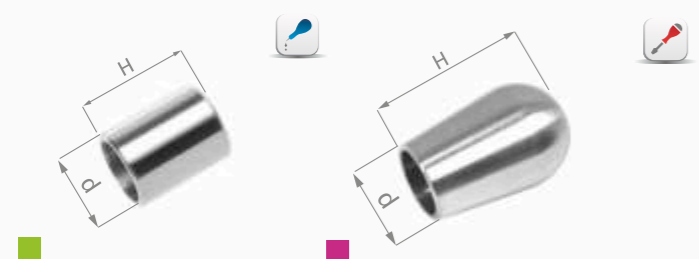
nr art.	dawna ind.	Ø	□	D	H	t	AISI 304	satyna
N23.0740.4US	05.030.E4S	Ø 12,5		Ø 74	12	1	AISI 304	satyna
N23.0900.4BS	NEW	Ø 42,4		Ø 90	14	1		
N23.1040.4BS	05.020.B4S	Ø 42,4		Ø 105	20	1,5		
N23.1240.4BS	05.025.A4S	Ø 48,3		Ø 124	22	1,5		
N23.10E1.4ES	NEW	□40x40		108 x 108	25	1,5		

MOCOWANIE OSIOWE



nr art.	dawna ind.	Ø	□	D	H	AISI 304	satyna
N22.1001.4BS	05.000.B4S	Ø 42.4		85	25	AISI 304	satyna

ZAKOŃCZENIE PRĘTA



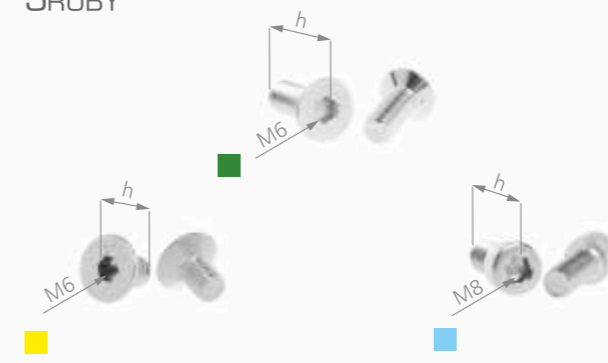
nr art.	dawna ind.	H	d	AISI 304	satyna
N11.1710.4US	NEW	15	Ø10	AISI 304	satyna
N11.1712.4US	NEW	15	Ø12		
N11.1714.4US	NEW	15	Ø14		
N11.1810.4US	03.003.X4S	30	Ø10		
N11.1812.4US	03.004.X4S	30	Ø12		

ŁĄCZNIKI PRZEGUBOWE



nr art.	dawna ind.	d	D
N14.0510.4US	03.070.X4S	Ø10	Ø16
N14.0512.4US	03.071.X4S	Ø12	Ø18
N14.0514.4US	03.072.X4S	Ø14	Ø20

ŚRUBY



nr art.	dawna ind.	D	AISI 304	satyna
N24.4201.4US	NEW	Ø 42,4	AISI 304	satyna
N24.4801.4US	NEW	Ø 48,3		
N24.5001.4US	NEW	Ø 50		
N24.7001.4US	05.010.X4S	Ø 70		
N24.8001.4US	NEW	Ø 80		

nr art.	Ø d	h	AISI 304
N90.M610.4US	M6	10	AISI 304
N90.M616.4US	M6	16	
N90.M820.4US	M8	20	